

## ПАНЕЛЬ ДИСТАНЦИОННОГО УПРАВЛЕНИЯ ДЛЯ ВЕНТИЛЯТОРНОГО КОНВЕКТОРА TER-F

### Введение.

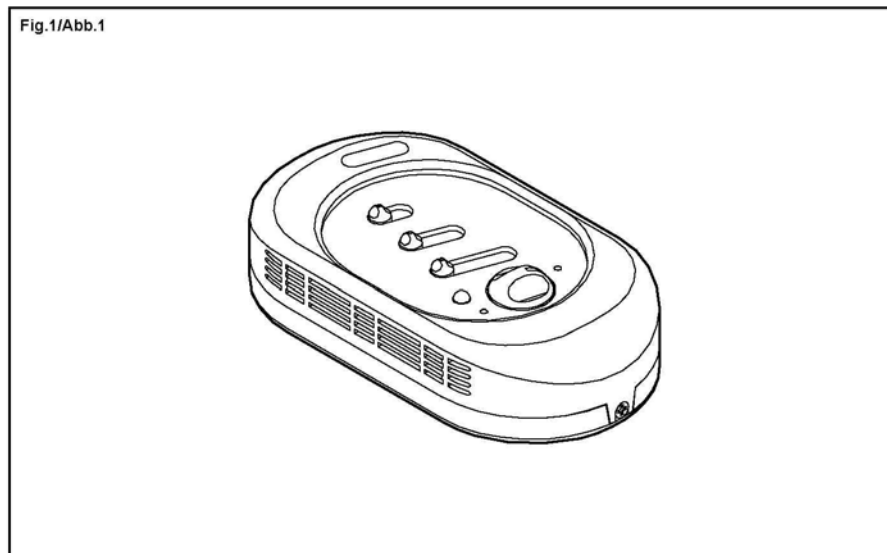
Панель может контролировать только один вентиляторный конвектор.

Устройство состоит из:

количество

- 1 основной термостат (Рис.1)
- 2 винт с цилиндрической головкой Ø3.5x16мм
- 1 батареи
- 2 проходная втулка "DG11"
- 1 инструкция по монтажу

Рис.1



Функции термостата:

- Включение/выключение.
- Контроль температуры посредством термостата.
- Кнопка экономного режима.
- Выбор скорости вентилятора вручную.
- Выбор режима ЛЕТО/ЗИМА вручную посредством команд.
- Автоматический выбор режима ЛЕТО/ЗИМА посредством команд.
- Дистанционный выбор режима ЛЕТО/ЗИМА.
- Управление включением/выключением двухпозиционного вентиля для основного теплообменника.
- Управление включением/выключением вентиля для вспомогательной батареи/нагревательного элемента.
- Управление вентилятором термостата (вкл-выкл/ постоянное).
- Коррекция показаний датчика.
- Изменение конфигурации установки (система с 2 трубами).
- Изменение конфигурации установки (система с 4 трубами).
- Изменение конфигурации установки (система с 2 трубами + нагревательный элемент).
- Управление нагревательным элементом.
- Настройка зоны нечувствительности.

### Для монтажа выполняйте действия в следующей последовательности:

- 1 – Отключить источник питания вентиляторного конвектора.
- 2 – Легким нажатием отвертки на обе створки держателя фильтра, освободить использованный фильтр (1-Рис.2), (2-Рис.2), (3-Рис.2) (только в версии VM).
- 3 – Крестообразной отверткой открутить 4 крепежных винта (4-Рис.2) и снять корпус (5-Рис.2).
- 4 – Открутить винт (1-Рис.3) и поднять крышку(2-Рис.3) термостата, слегка нажимая отверткой на выемку (3-Рис.3).
- 5 – Провести электрический провод через отверстие в стенке термостата.
- 6 – Осуществить подключение проводов, как это показано на схеме электрических подключений, (S3 стр.4). Не использовать кабель длиннее 15м. Для подключения контактного датчика батареи рекомендуется использовать обычный двухполосный гибкий шнур с сечением не менее 0.5мм<sup>2</sup>.
- 7 – Установить две проходные втулки (1-Рис.4), поставляемые в комплекте с устройством.
- 8 – Поместить поставляемый в комплекте контактный датчик батареи (2-Рис.4) в полость, образуемую впускным коллектором (если вентиляторный конвектор оснащен двухпозиционным водяным клапаном, то контактный датчик должен быть установлен в полости самого клапана).
- 9 – Пропустить обратный конец гибкого шнура сквозь две проходные втулки и подсоединить конец контактного датчика к «мамут» соединительного щитка (2-Рис.4).
- 10 – Разместить (4-Рис.4) и закрепить термостат на стенке при помощи 2 винтов, поставляемых в комплекте с устройством (5-Рис.4).
- 11 – Вернуть крышку термостата на место и закрепить ее, ранее извлеченными, винтами.
- 12 – Установить корпус на место и закрепить соответствующими винтами.
- 13 – Установить фильтр на место (только в версии VM-B)
- 14 – Подключить устройство к источнику электрического питания.

Рис.2

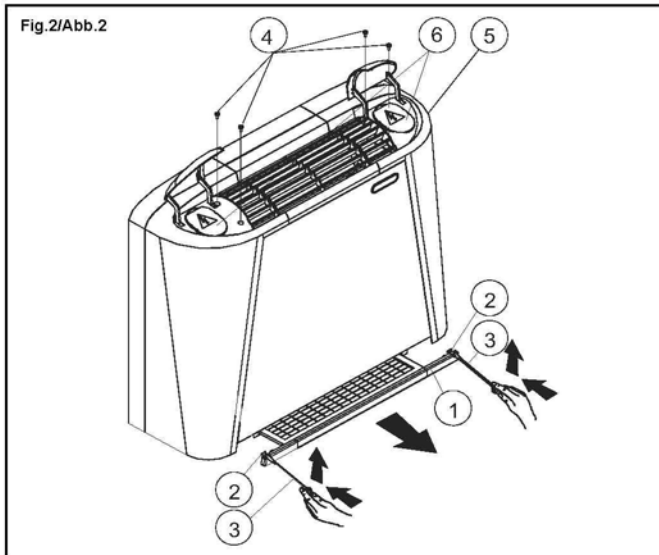


Рис.3

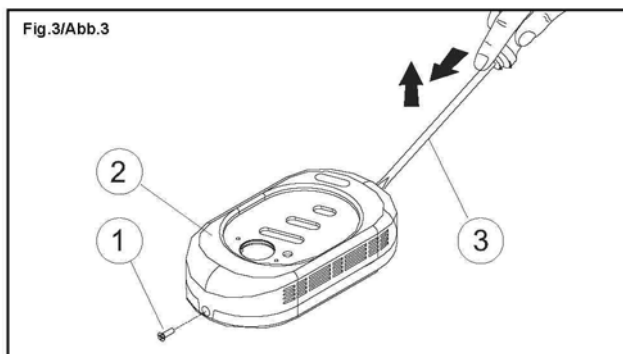
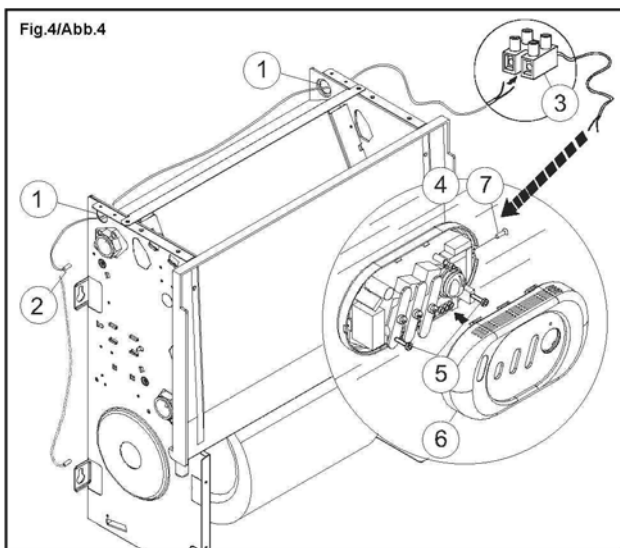


Рис.4



### УСТАНОВОЧНЫЕ ОПЦИИ

Во время установки панели, основные и обновленные команды могут быть преобразованы при помощи переключателей «dip switch» (Рис.5) и перемычек (Рис.6). На рисунке 5 также показана стандартная конфигурация заводской настройки.

**ВНИМАНИЕ:** пульт должен быть отключен от источника электропитания во время изменения конфигурации.

<b>Настройка Dip Switch</b>		
<b>Управление типом агрегата- dip sw. 1/2</b>		
DS 1	DS_2	Значение
ВЫКЛ.	ВЫКЛ.	Агрегат 4 трубы
ВЫКЛ.	ВКЛ.	Агрегат 2 трубы без нагрев. элемента.
ВКЛ.	ВЫКЛ.	Агрегат 2 трубы и замещающие нагревательные элементы
ВКЛ.	ВКЛ.	Агрегат 2 трубы и соединительные нагревательные элементы
<b>Управление термостатом- dip sw. 3</b>		
DS_3	Значение	
ВЫКЛ.	Контроль термостата в клапане	
ВКЛ.	Контроль термостата в вентиляторе	
<b>Управление зоной нечувствительности - dip sw. 4</b>		
DS_4	Значение	
ВЫКЛ.	Зона нечувствительности 1 (2°C)	
ВКЛ.	Зона нечувствительности 2 (5°C)	
<b>Режим лето/зима - dip sw. 5</b>		
DS 5	Значение	
ВЫКЛ.	Деактивация дистанционного режима лето/зима	
ВКЛ.	Активация дистанционного режима лето/зима	

Базовая настройка переключателя «Dip Switch» термостата. Рис.5

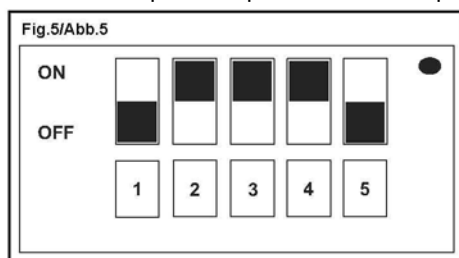
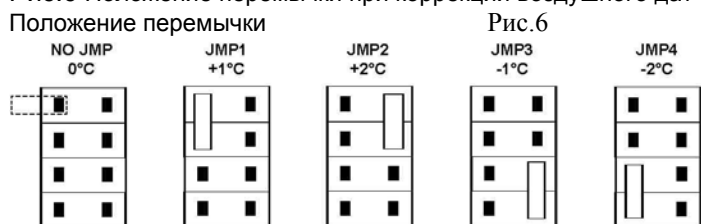


Рис.6 Положение перемычки при коррекции воздушного датчика.

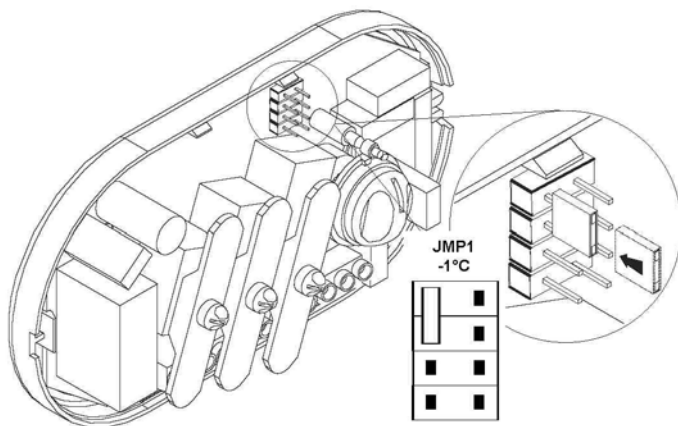


Коррекция температуры замера воздуха Рис.6

4 положения перемычки могут быть использованы при настройке датчика для коррекции любых отклонений в самом считывающем датчике, таким образом, чтобы температура терморегулятора была ниже реальной температуры, считываемой датчиком воздуха.

Функция активируется только в режиме «подогрева» (функция не действует в режиме «охлаждения»).

Рис.7



Пример положения перемычки для корректировки измерения воздуха (JMP1/-1°C). Отсутствие перемычки означает, что терморегулятор настраивается согласно значению, считанному датчиком воздуха без учета изменений.

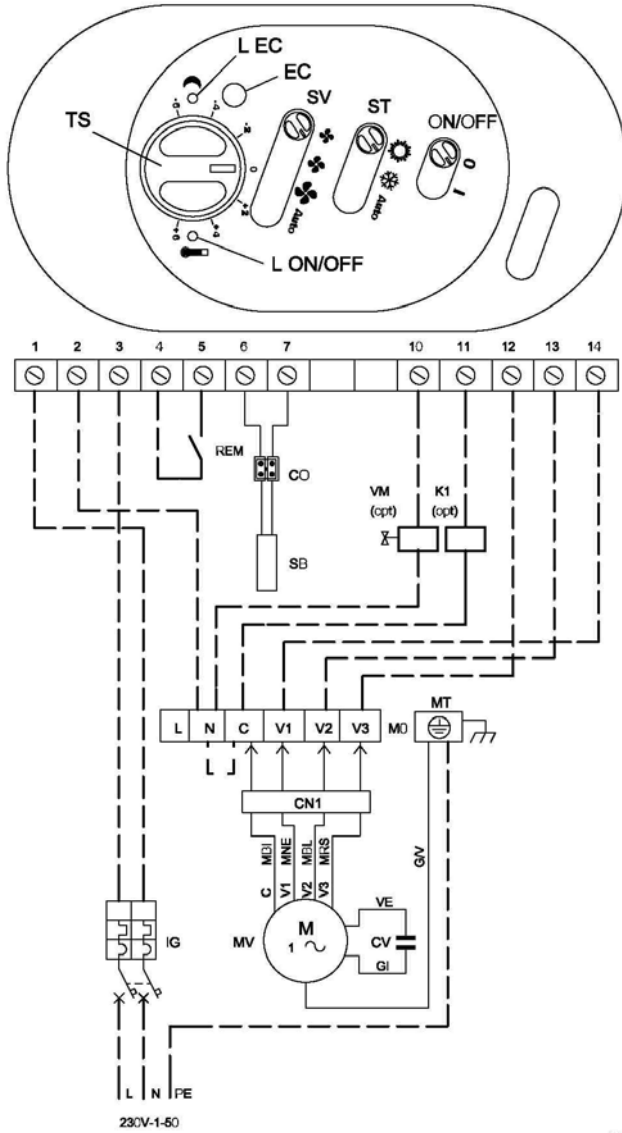
**ВНИМАНИЕ:** устройство должно быть отключено во время изменения конфигураций.

### СХЕМА ЭЛЕКТРИЧЕСКОГО ПОДКЛЮЧЕНИЯ.

#### Сокращения

<b>MT</b>	= Зажим заземления	
<b>MO</b>	= Соединительный щиток	
<b>CN1</b>	= Соединитель мотора	
<b>CN</b>	= Соединитель системы управления	
<b>REM</b>	= Функция дистанционного управления (нагревание/охлаждение)	
<b>EC</b>	= Кнопка режима экономии	
<b>MA</b>	= Коричневый провод	
<b>GR</b>	= Серый провод	
<b>G/V</b>	= Желто/зеленый провод	
<b>MRS</b>	= Красный провод (3° минимальная скорость)	
<b>MBL</b>	= Голубой провод (2° средняя скорость)	
<b>MNE</b>	= Черный провод (1° максимальная скорость)	
<b>MBI</b>	= Белый провод (обычный)	
<b>VE</b>	= Зеленый провод	
<b>GI</b>	= Желтый провод	
<b>IG</b>	= Экстренный прерыватель; способность прерывания не менее	4,5кА
<b>ST</b>	= Сезонный переключатель	
<b>SV</b>	= Переключатель скорости вентилятора	
<b>MV</b>	= Мотор вентилятора	
<b>CV</b>	= Конденсатор вентилятора	
<b>SB</b>	= Контактный датчик батареи	
<b>L-ON/OFF</b>	= Индикатор «включено-выключено»	
<b>TS</b>	= Регулятор установок	
<b>VM</b>	= Вентиль управления дополнительным оборудованием (опция)	
<b>ON/OFF</b>	= Переключатель «включено-выключено»	
<b>K1</b>	= Управление вспомогательным устройством (вентилем/нагревательным элементом)	
<b>L-EC</b>	= Индикатор	

S3



Пунктирная линия показывает соединения проводом Н05 VV-K 1.5 ммк, которые выполняются за счет инсталлятора. Изучите соответствующие нормативные документы.

Технические характеристики в данном руководстве могут изменяться. В виду постоянного улучшения своей продукции и с целью повышения уровня удовлетворенности клиентов, производитель оставляет за собой право вносить изменения по собственному усмотрению и без предварительного уведомления.