

Наружный блок (НБ)			MXZ-2C30VA	MXZ-2C40VA	MXZ-2C52VA	MXZ-3C54VA	MXZ-3C68VA
Напряжение электропитания (В, ф, Гц)			220–240 В, 1 фаза, 50 Гц (подключается к наружному блоку)				
Охлаждение	производительность НБ	кВт	3,0 (1,1–4,0)	4,0 (1,1–4,5)	5,2 (1,1–6,0)	5,4 (2,9–6,8)	6,8 (2,9–8,4)
	потребляемая мощность НБ	кВт	0,56	0,875	1,30	1,19	1,775
	энергоэффективность EER (НБ & ВБ)		4,97 (A)	4,32 (A)	3,83 (A)	4,30 (A)	3,69 (A)
	уровень шума НБ (ночной режим)		дБ(A)	46 (44)	47 (44)	49 (46)	47 (45)
Нагрев	производительность	кВт	4,0 (1,0–4,4)	4,5 (1,0–5,0)	6,4 (1,0–7,0)	7,0 (2,6–9,0)	8,6 (2,6–10,6)
	потребляемая мощность	кВт	0,815	0,87	1,61	1,465	2,05
	энергоэффективность COP (НБ & ВБ)		4,65 (A)	4,91 (A)	3,86 (A)	4,56 (A)	4,06 (A)
	уровень шума НБ (ночной режим)		дБ(A)	47 (46)	48 (47)	50 (49)	51 (48)
Максимальный рабочий ток		А	8,0	10,2	10,2	15,0	15,0
Автоматический выключатель		А	10	15	15	25	25
Диаметр труб: жидкость		мм (дюйм)	6,35 (1/4) x 2			6,35 (1/4) x 3	
Диаметр труб: газ		мм (дюйм)	9,52 (3/8) x 2			9,52 (3/8) x 3	
Наружный блок	габариты: ШxГxВ	мм	800 x 285 x 550			840 x 330 (+30) x 710	
	вес	кг	33	35	38	57	57
Длина фреонпровода между блоками	суммарно	м	20	30	30	50	50
	от НБ до ВБ	м	15	20	20	25	25
Перепад высот	НБ выше ВБ	м	10	10	10	10	10
	НБ ниже ВБ	м	10	15	15	15	15
	между ВБ	м	10	15	15	15	15
Гарантированный диапазон наружных температур	охлаждение	-10 ~ +43°C (по сухому термометру)					
	нагрев	-15 ~ +24°C (по мокрому термометру)					
Завод (страна)			MITSUBISHI ELECTRIC CONSUMER PRODUCTS (THAILAND) CO., LTD (Таиланд)				

Наружный блок (НБ)			MXZ-4C71VA	MXZ-4C80VA	MXZ-5C100VA	MXZ-6C120VA
Напряжение электропитания (В, ф, Гц)			220–240 В, 1 фаза, 50 Гц (подключается к наружному блоку)			
Охлаждение	производительность НБ	кВт	7,1 (3,7–8,8)	8,0 (3,7–9,2)	10,0 (3,9–11,0)	12,0 (3,5–13,5)
	потребляемая мощность НБ	кВт	1,68	1,955	2,80	3,61
	энергоэффективность EER (НБ & ВБ)		4,02 (A)	3,86 (A)	3,44 (A)	3,21 (A)
	уровень шума НБ (ночной режим)		дБ(A)	48 (45)	46 (44)	51 (46)
Нагрев	производительность	кВт	8,6 (3,4–10,7)	9,4 (3,4–11,6)	12,0 (4,1–14,0)	14,0 (3,5–16,5)
	потребляемая мощность	кВт	1,705	1,93	2,835	3,47
	энергоэффективность COP (НБ & ВБ)		4,79 (A)	4,65 (A)	4,07 (A)	3,88 (A)
	уровень шума НБ (ночной режим)		дБ(A)	52 (48)	48 (46)	54 (47)
Максимальный рабочий ток		А	15,0	17,4	18,4	27,0
Автоматический выключатель		А	25	25	25	32
Диаметр труб: жидкость		мм (дюйм)	6,35 (1/4) x 4		6,35 (1/4) x 5	6,35 (1/4) x 6
Диаметр труб: газ		мм (дюйм)	9,52 (3/8) x 3 + 12,7 x 1		9,52 (3/8) x 4 + 12,7 x 1	9,52 (3/8) x 5 + 12,7 x 1
Наружный блок	габариты: ШxГxВ	мм	840 x 330 (+30) x 710	900 x 320 (+30) x 900		900 x 320 (+21) x 1070
	вес	кг	58	67	68	88
Длина фреонпровода между блоками	суммарно	м	60	70	80	80
	от НБ до ВБ	м	25	25	25	25
Перепад высот	НБ выше ВБ	м	10	10	10	10
	НБ ниже ВБ	м	15	15	15	15
	между ВБ	м	15	15	15	15
Гарантированный диапазон наружных температур	охлаждение	-10 ~ +43°C (по сухому термометру)				
	нагрев	-15 ~ +24°C (по мокрому термометру)				
Завод (страна)			MITSUBISHI ELECTRIC CONSUMER PRODUCTS (THAILAND) CO., LTD (Таиланд)	MITSUBISHI ELECTRIC CORPORATION SHIZUOKA WORKS (Япония)		

Примечания:

- Указанная в таблице потребляемая мощность относится только к наружному блоку и не учитывает электропотребление внутренних приборов.
- Значения коэффициентов энергоэффективности измерены в следующих системах:
MXZ-2C30VA — MSZ-GE25VA x 2;
MXZ-2C40VA — MSZ-GE25VA + MSZ-GE35VA;
MXZ-2C52VA — MSZ-GE35VA x 2;
MXZ-3C54VA — MSZ-GE22VA x 3;
MXZ-4C71VA — MSZ-GE22VA x 4;
MXZ-4C80VA — MSZ-GE35VA x 4;
MXZ-5C100VA — MSZ-GE22VA x 5;
MXZ-6C120VA — MSZ-GE25VA x 6.
- Энергетические характеристики системы при подключении других комбинаций внутренних блоков представлены на сайте www.mitsubishi-aircon.ru в разделе "Продукция/Каталог оборудования/Бытовые мультисистемы".

Опции (аксессуары)

	Наименование	Описание
1	MAC-889SG	Решетка для изменения направления выброса воздуха (MXZ-2C)
2	MAC-856SG	Решетка для изменения направления выброса воздуха (MXZ-3C/4C/5C)
3	PAC-SG76RJ-E	Переходник 3/8 -> 5/8 (MXZ-4C/5C/6C)
4	PAC-493PI	Переходник 1/4 -> 3/8 (MXZ-4C80/5C100/6C120)
5	MAC-A454JP	Переходник 3/8 -> 1/2 (MXZ-3C/4C/5C/6C)
6	MAC-A455JP	Переходник 1/2 -> 3/8 (MXZ-3C/4C/5C/6C)
7	MAC-A456JP	Переходник 1/2 -> 5/8 (MXZ-3C/4C/5C/6C)
8	E12A47B27	Нагреватель поддона блока MXZ-2C
9	E12D87B27	Нагреватель поддона блока MXZ-3C/4C/5C

При интенсивной эксплуатации в режиме нагрева рекомендуется устанавливать в поддон наружного блока электрический нагреватель для предотвращения замерзания конденсата.



Коттедж: 6 отдельных жилых зон



Новый блок MXZ-6C120VA

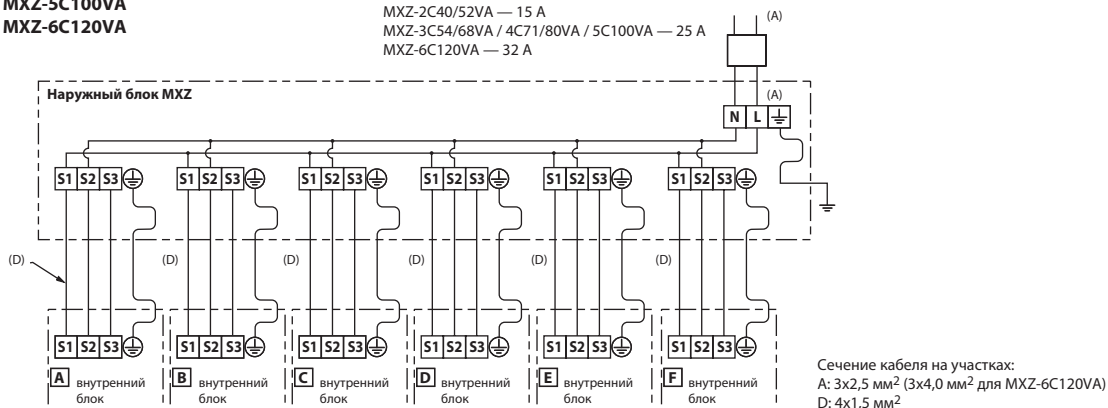
Описание наружного блока MXZ-6C120VA

- 6 комплектов портов на наружном блоке.
- Холодопроизводительность — 12 кВт (EER = 3,21), теплопроизводительность 14 кВт (COP = 3,88).
- Уровень шума в режиме охлаждения составляет 51 дБ(А), в режиме нагрева — 53 дБ(А).
- Габаритные размеры (ШxГxВ): 900 мм x 320 мм x 1070 мм.
- Суммарная длина магистрали хладагента составляет 80 м.

Схема электрических соединений

MXZ-2C30/40/52VA
MXZ-3C54/68VA
MXZ-4C71/80VA
MXZ-5C100VA
MXZ-6C120VA

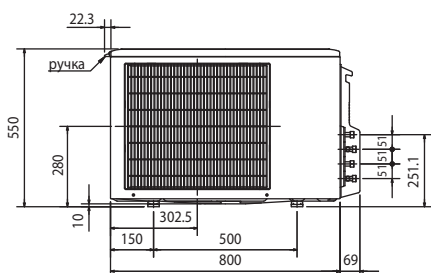
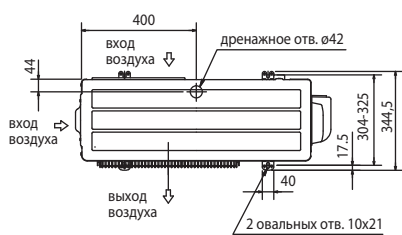
Автоматический выключатель:
 MXZ-2C30VA — 10 А
 MXZ-2C40/52VA — 15 А
 MXZ-3C54/68VA / 4C71/80VA / 5C100VA — 25 А
 MXZ-6C120VA — 32 А



Размеры

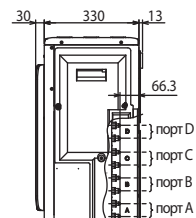
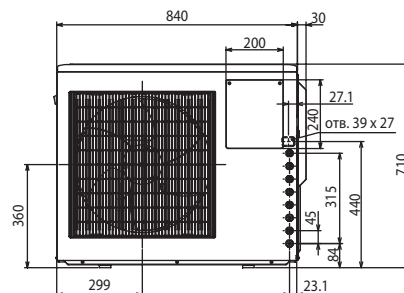
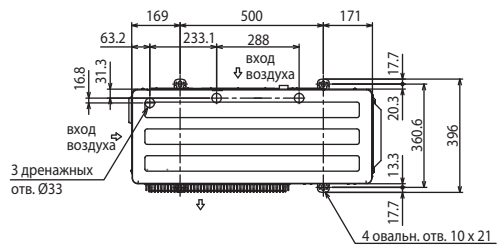
НАРУЖНЫЕ БЛОКИ:

MXZ-2C30VA
MXZ-2C40VA
MXZ-2C52VA



НАРУЖНЫЕ БЛОКИ:

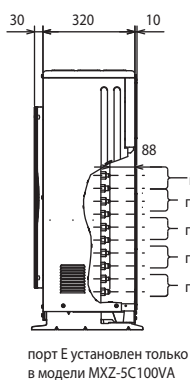
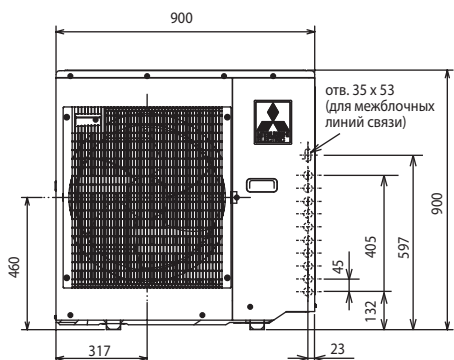
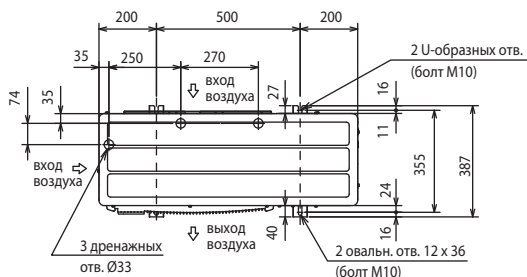
MXZ-3C54VA
MXZ-3C68VA
MXZ-4C71VA



порт D установлен только в модели MXZ-4C71VA

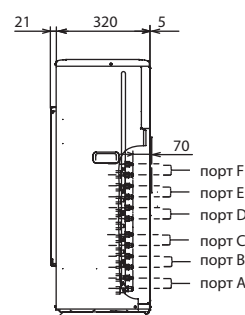
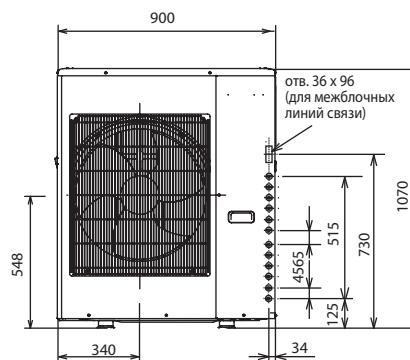
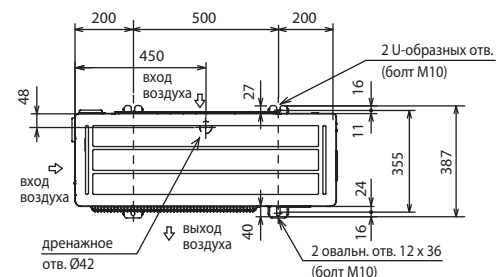
НАРУЖНЫЕ БЛОКИ:

MXZ-4C80VA
MXZ-5C100VA



НАРУЖНЫЕ БЛОКИ:

MXZ-6C120VA

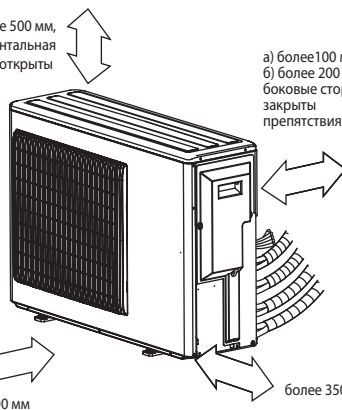


Пространство для установки

более 500 мм,
если боковые и фронтальная
стороны открыты

более 100 мм

более 500 мм



а) более 100 мм;
б) более 200 мм, если
боковые стороны
закрываются
препятствиями

более 350 мм

Мультисистема с инвертором MXZ-8A140VA

2-8 внутренних блоков

охлаждение-нагрев: 4,4-18,5 кВт



PAC-AK31BC



PAC-AK51BC



Описание прибора

- Внутренние блоки в составе такой системы работают независимо (одновременная работа в режимах охлаждения и обогрева невозможна).
- Для разветвления магистрали хладагента используются специальные блоки-распределители, представляющие собой набор электрически управляемых расширительных вентилей. В одной системе допускается использовать не более 2 блоков-распределителей.
- Новые блоки-распределители PAC-AK31/51BC позволяют внутренним блокам MSZ-GE работать в режиме дежурного отопления (I-Save) с целевой температурой +10°C.
- Подключение внутренних блоков MSZ-EF22~50VE(B/S/W) и MSZ-HS25,35VA к агрегату MXZ-8A140VA не предусмотрено.



Наружный блок (НБ)			MXZ-8A140VA	MXZ-8B140VA/VA	MXZ-8B160VA/VA	
Напряжение электропитания (В, ф, Гц)			220 В, 1 фаза, 50 Гц	220 В, 1 фаза, 50 Гц / 380 В, 3 фазы, 50 Гц		
Охлаждение	производительность НБ	кВт	14,0	14,0	15,5	
	потребляемая мощность НБ	кВт	3,79			
	энергоэффективность EER (НБ & ВБ)		3,52 (A)	3,52 (A)	2,69	
	уровень шума НБ (ночной режим)	дБ(A)	50 (47)	50	51	
Нагрев	производительность	кВт	16,0	16,0	18,0	
	потребляемая мощность	кВт	3,90			
	энергоэффективность COP (НБ & ВБ)		3,91 (A)	3,91 (A)	3,26	
	уровень шума НБ	дБ(A)	52	52	53	
Суммарная производительность внутренних блоков (макс.)			кВт	18,5	18,5	20,2
Максимальный рабочий ток			А	29,5		
Автоматический выключатель			А	40		
Диаметр труб: жидкость / газ			мм (дюйм)	9,52(3/8) / 15,88(5/8)		
Наружный блок	габариты: ШxГxВ	мм	950 x 330 x 1350			
	вес	кг	128			
Длина фреонпровода от НБ до ВБ	суммарно	м	115	115	115	
	НБ выше ВБ	м	70	70	70	
	НБ ниже ВБ	м	30	30	30	
Перепад высот между ВБ	НБ выше ВБ	м	30	30	30	
	НБ ниже ВБ	м	20	20	20	
Гарантированный диапазон наружных температур	охлаждение	°C	-5 ~ +46°C по сухому термометру			
	нагрев	°C	-15 ~ +21°C по мокрому термометру			
Завод (страна)			MITSUBISHI ELECTRIC CORPORATION SHIZUOKA WORKS (Япония)			

Внутренние блоки		MXZ-8A140VA	
M-серия	Настенные	MSZ-FD25VA	●
		MSZ-FD35VA	●
		MSZ-FD50VA	●
		MSZ-GE22VA	●
		MSZ-GE25VA	●
		MSZ-GE35VA	●
		MSZ-GE42VA	●
		MSZ-GE50VA	●
		MSZ-GE60VA	●
		MSZ-GE71VA	●
		MSZ-SF15VA	●
		MSZ-SF20VA	●
	Напольный	MFZ-KA25VA	●
		MFZ-KA35VA	●
	Однопоточная кассета	MLZ-KA25VA	●
		MLZ-KA35VA	●
	4-х поточная кассета	SLZ-KA25VA	●
		SLZ-KA35VA	●
SLZ-KA50VA		●	
Канальный	SEZ-KD25VA	●	
	SEZ-KD35VA	●	
	SEZ-KD50VA	●	
	SEZ-KD60VA	●	
Mr. SLIM	PLA-RP35BA	●	
	PLA-RP50BA	●	
	PLA-RP60BA	●	
	PLA-RP71BA	●	

Примечания:

1. Данные, указанные для систем MXZ-8B, являются предварительными.
2. Поставки систем MXZ-8B начнутся осенью 2011 г.

Опции (аксессуары)

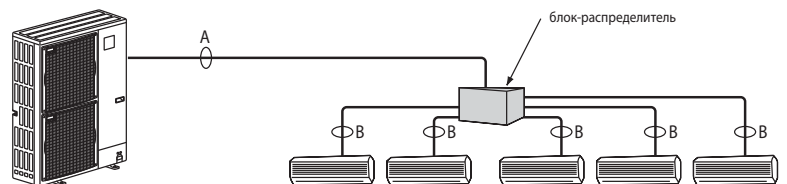
	Наименование	Описание
1	MAC-A454JP	Переходник 3/8 -> 1/2
2	MAC-A455JP	Переходник 1/2 -> 3/8
3	MAC-A456JP	Переходник 1/2 -> 5/8
4	PAC-493PI	Переходник 1/4 -> 3/8
5	PAC-SG76RJ-E	Переходник 3/8 -> 5/8
6	PAC-AK31BC	Распределительный блок на 3 порта
7	PAC-AK51BC	Распределительный блок на 5 портов
8	PAC-AK350CVR-E	Корпус для наружной установки распределительных блоков
9	PAC-SH63AG-E	Панель для защиты от ветра (требуются 2 шт.)
9	PAC-SG59SG-E	Решетка для изменения направления выброса воздуха (требуются 2 шт.)
10	PAC-SG61DS-E	Дренажный штуцер
11	PAC-SG64DP-E	Дренажный поддон
12	PAC-SG82DR-E	Фильтр-осушитель: диаметр 3/8
13	MSDD-50AR-E	Комплект разветвителей для подключения двух блоков-распределителей (соединение фланцевое)
14	MSDD-50BR-E	Комплект разветвителей для подключения двух блоков-распределителей (соединение паяное)

Дополнительные аксессуары указаны в разделах внутренних блоков.

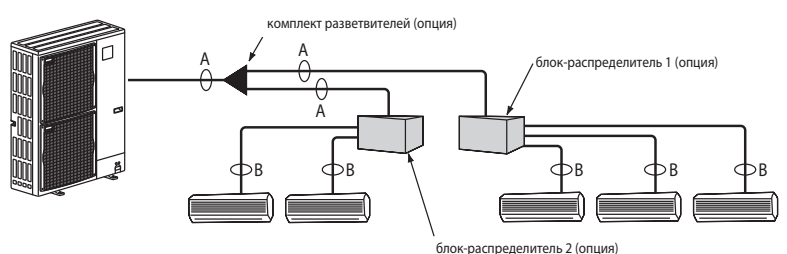
Конфигурация магистрали хладагента

	участки А	участки В
жидкость (мм)	9.52	Диаметр трубопроводов на этом участке зависит от производительности внутреннего блока. Если диаметры портов на блоке-распределителе и на внутреннем блоке не совпадают, то следует использовать переходники, устанавливая их около блока-распределителя.
газ (мм)	15.88	

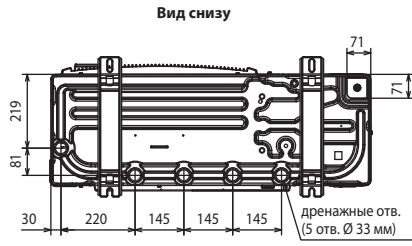
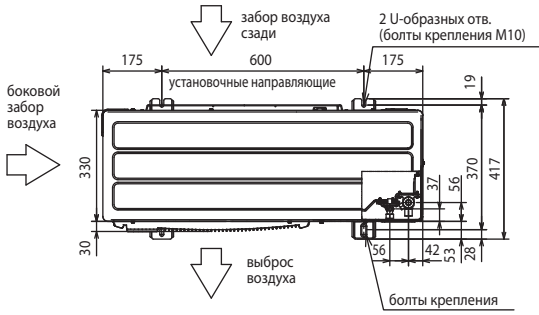
• при использовании 1 блока-распределителя



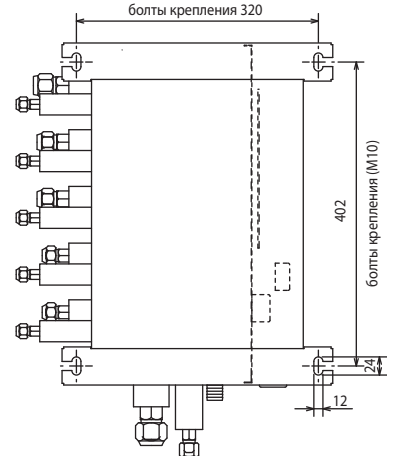
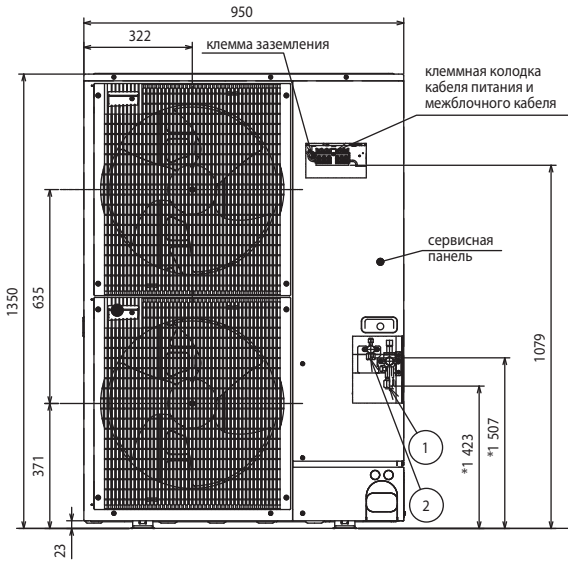
• при использовании 2-х блоков-распределителей



Размеры



- ① Подключение газовой магистрали 15,88
- ② Подключение жидкостной магистрали 9,52



РАС-АК31BC, РАС-АК51BC

Фланцевые соединения трубопроводов

	A	B	C	D	E	к наружному блоку
жидкостной порт	1/4	1/4	1/4	1/4	1/4	3/8
газовый порт	3/8	3/8	3/8	3/8	1/2	5/8

дренаж : наружный диаметр 20 (VP-16)

Примечание:

В приборе РАС-АК51BC установлены порты А, В, С, D и E, а в РАС-АК31BC - только порты А, В и С.

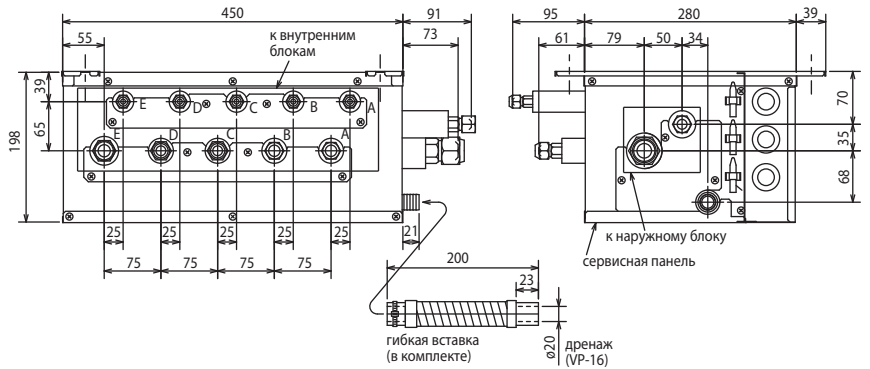
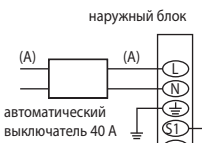
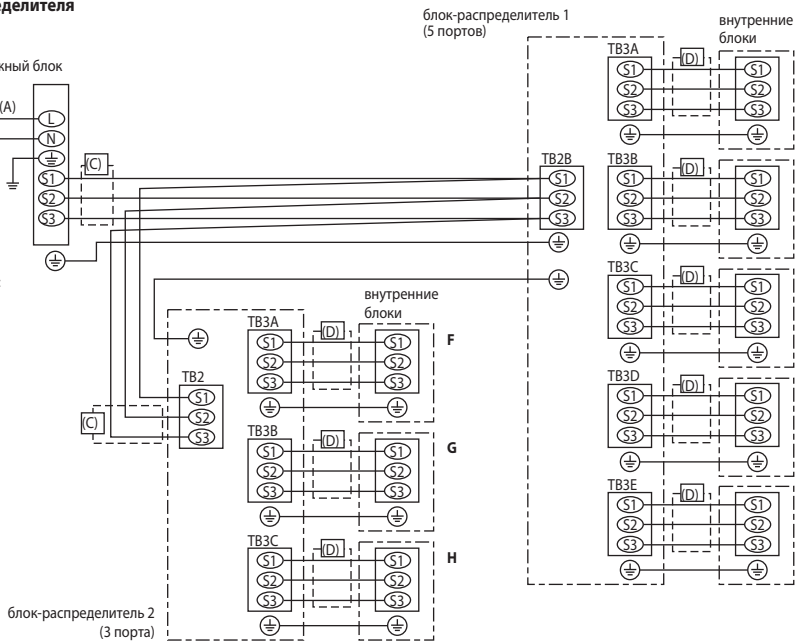


Схема электрических соединений

2 блока-распределителя



Параметры кабеля:
A: 3x6 мм²
C: 3x2,5 мм²
D: 3x2,5 мм²



Пространство для установки

