

Подвесная приточно-вытяжная установка

LGH-40ES-E

Серия Lossnay

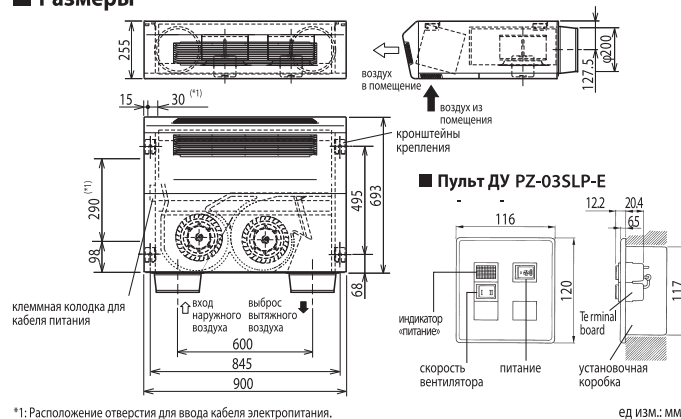
Расход воздуха: 400 м³/ч

Описание прибора:

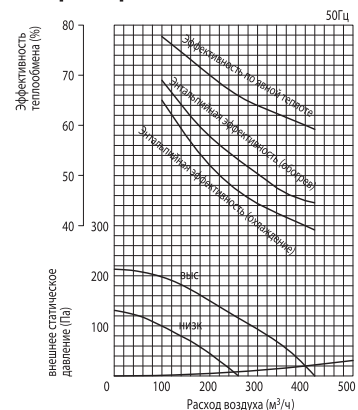
- Эта модель устанавливается горизонтально под потолком (высота прибора 255 мм).
- Система поставляется с двумя фильтрами (подача и вытяжка) класса EU-3.
- Компактный и легкий прибор.
- Срок службы теплообменного элемента до 10 лет.
- Управление: ВКЛ/ВЫКЛ, скорость вентилятора высокая/низкая.
- Удобное обслуживание прибора.

Параметр / Модель	LGH-40ES-E
Потребляемая мощность, кВт	0.146
Расход воздуха (мин-макс), м ³ /ч	250-400
Эффективность утилизации тепла (мин-макс), %	48.0-54.0
Уровень шума (мин-макс), дБ(А)	34-43
Вес, кг	25.0
Габариты (ШхДхВ), мм	900x693x255
Напряжение питания (В, ф, Гц)	220-240В, 1ф, 50 Гц
Диаметр воздуховодов, мм	200
Гарантированный диапазон наружных температур	-10 ... +40 °С
Завод (страна)	MITSUBISHI ELECTRIC CORPORATION NAKATSUGAWA WORKS (Япония)

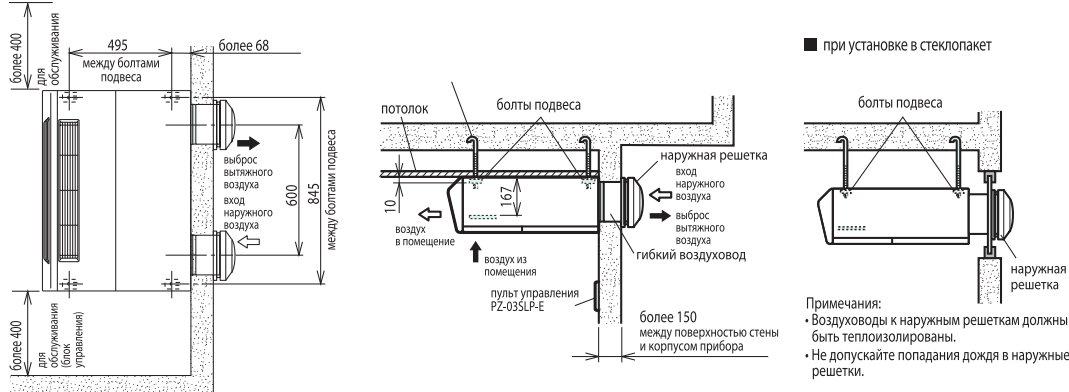
Размеры



Характеристики



Примеры установки



Условия эксплуатации:

- Наружный воздух: температура -10°C ... +40°C, относительная влажность не более 80%. Для предотвращения конденсации влаги на теплообменнике при низких температурах наружного воздуха следует использовать канальный нагреватель.

Наименование	Описание
1 PZ-03SLP-E	Проводной пульт управления Лоссейн